

# 600AJ

ELEVADORES DE PLUMA ARTICULADA



## Rendimiento

Altura de la plataforma	18,47 m	60 pies 7 pulg.
Alcance horizontal	12,10 m	39 pies 9 pulg.
Altura de articulación	8,1 m	26 pies 7 pulg.
Giro	360 Grados Continuos	
Capacidad de la plataforma	227 kg	500 lb
Rotador de la plataforma	180 Grados Hidráulico	
Rango de articulación del Aguilón	130 Grados (+70, -60)	
Peso		
600AJ	10.292 kg	22.691 lb
600AJ Estrecho	10.977 kg	24.200 lb
Presión máxima sobre el suelo		
600AJ	5,25 kg/cm <sup>2</sup>	75 psi
600AJ Estrecho	6,6 kg/cm <sup>2</sup>	94 psi
Velocidad de conducción 2WD	6,8 km/hr	4,25 mph
Velocidad de conducción 4WD	6,8 km/hr	4,5 mph
Capacidad en pendientes 2WD	30%	
Capacidad en pendientes 4WD	45%	
Interrupción de funciones	4 Grados	
Oscilación del eje	0,2 m	8 pulg.
Radio de giro Interior/Exterior		
2WS	3,33 m/5,36 m	10 pies. 11 pulg./ 17 pies. 7 pulg.
4WS	1,68 m/3,56 m	5 pies. 6 pulg./ 11 pies. 8 pulg.
Modelo Estrecho		
4WS	1,7 m/3,4 m	5 pies. 7 pulg./ 11 pies. 2 pulg.

## Especificaciones Estándar

### Fuente de alimentación

Motor diésel		
Deutz D2.3 L3 T4i	61.6 hp	45.9 kW
Capacidad del tanque de combustible	113,6 L	30 galones

### Sistema hidráulico

• Capacidad	115,8 L	30,6 galones
• Alimentación auxiliar	12V DC	

### Llantas

• Estándar	IN355/55D-6.25 Llantas rellenas de espuma
• Modelo Estrecho	36x14-20 Llantas sólidas

## Características Estándar

- Eje oscilante
- Rotador hidráulico de 180 grados de la plataforma
- Receptáculo de 110 V CA en la plataforma
- Alarma de inclinación de 4 grados/luz indicadora
- Bandeja del motor articulada
- Alimentación auxiliar DC de 12 V
- Contador de horas
- Bocina
- Sistema de control ADE®
- Controles proporcionales
- Capota del motor tipo ala de gaviota
- Panel de luces del estado de la máquina en la consola de la plataforma\*
- Orejetas de elevación/amarre
- Alarma de movimientos
- Bujías incandescentes (motores diésel)
- Sistema de detección de carga
- SkyGuard SkyLine™



## Accesorios y opciones

- Plataforma: 0,91 x 1,83 m (36 x 72 pulg.)
- Plataforma anticaidas, entrada trasera: 0,91 x 2,44 m (36 x 96 pulg.)
- Puerta de cierre automático
- SkySense™
- Sistema Soft Touch
- Bandeja de herramientas del operador
- Tanque de propano de 19,7 kg (43,5 lb)
- Kit para arranque en clima frío<sup>1</sup>
- Kit para ambiente hostil<sup>2</sup>
- Paquete de luces<sup>3</sup>
- Baliza ámbar intermitente
- Paquete para clima ártico<sup>4</sup>
- Paquetes accesorios:
  - SkyPower®
  - SkyWelder®

\* Proporciona luces indicadoras en la consola de control de la plataforma para dificultades del sistema, nivel bajo de combustible, luz de inclinación de 5 grados y estado del interruptor de pie.

1. Incluye bujías incandescentes (diésel), calentador de batería y calentador del tanque de aceite.

2. Incluye cubierta de la consola, limpiadores de la pluma y fuelles de cilindro.

3. Incluye luces delanteras y traseras, y luces de trabajo de la plataforma.

4. Incluye las mangueras hidráulicas para el ártico (propulsión y dirección solamente) y el cable principal de la pluma, aceite hidráulico para el ártico, aceite de motor para el frío extremo, acondicionador de combustible, calentador para el bloque del motor, calentador para batería, bujías incandescentes, calentador para el tanque hidráulico e interruptor de pie sobredimensionado.

Nota: Algunas opciones pueden aumentar el plazo de entrega y algunas combinaciones de opciones pueden no estar disponibles.

Accesorios y opciones disponibles a través de JLG Aftermarket.

# 600AJ

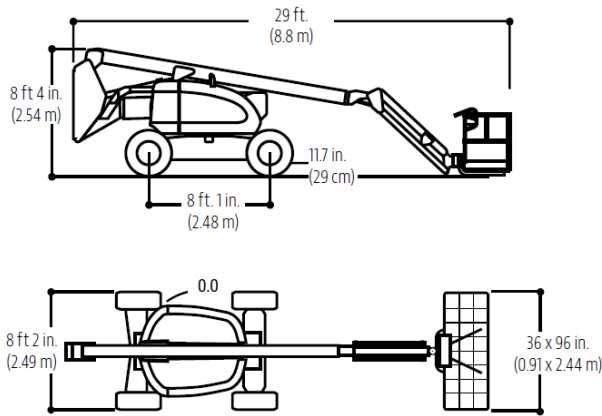
ELEVADORES DE PLUMA ARTICULADA



## Dimensiones

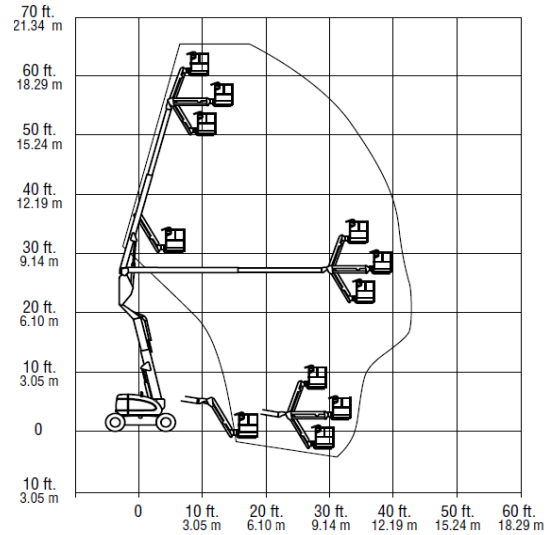
Todas las dimensiones son aproximadas.

### 600AJ



## Diagrama de alcance

### 600AJ



## La Garantía "1 y 5" de JLG

Proporcionamos cobertura para todos los productos durante un (1) año completo y cubrimos todos los componentes estructurales principales especificados durante cinco (5) años. Debido a las mejoras continuas de los productos, nos reservamos el derecho de realizar cambios en las especificaciones y/o equipo sin previa notificación. Esta máquina cumple con, o supera, los reglamentos ANSI y CSA, de la manera en que fue fabricada originalmente y para las aplicaciones para las que fue diseñada. Por favor consulte el número de serie de la placa en la máquina para información adicional.

Part No.: 6131120  
R1219\_A92.20



### JLG Industries, Inc.

1 JLG Drive  
McConnellsburg, PA 17233-9533 EE. UU.  
Teléfono +1 717-485-5161  
Línea sin cargos en EE. UU. +1 877-JLG-LIFT  
Fax +1 717-485-6417

[www.jlg.com](http://www.jlg.com)

Una empresa de Oshkosh Corporation